

IDÉAL POUR LES INTERVENTIONS ÉCODOURABLES

IDEAL FÜR UMWELTFREUNDLICHE EINSÄTZE

Idéal pour le service de location dans les travaux qui nécessitent une évaluation de l'impact sur l'environnement et l'écodurabilité.

Ideal für den Mietservice in Arbeitsbereichen, an denen Umweltverträglichkeit und Öko-Nachhaltigkeit ein wichtiger Aspekt sind.



DURÉE BATTERIE 6 HEURES

AUTONOMIE BATTERIELADUNG 6 STUNDEN



TEMPS DE RECHARGE 4 H

LADEDAUER 4H



BRUIT RÉDUIT

REDUZIERTE GERÄUSCHABGABE



TECHNOLOGIE ÉCOLOGIQUE

GREEN-TECHNOLOGIE



0 ÉMISSIONS

0 EMISSIONEN



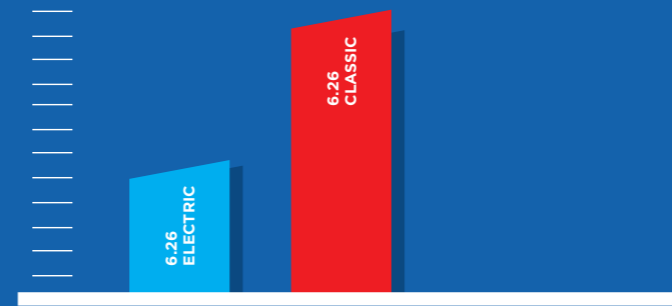
ÉLECTRIQUE 100%

100% ELEKTRISCH



ÉCONOMIE ÉCOLOGIQUE

ERSPARNIS GREEN



COÛTS DE FONCTIONNEMENT -60 %
BETRIEBSKOSTEN -60%

L'augmentation de l'investissement d'achat est amortie en moyenne après environ 2 ans de travail. Durée bloc batterie équivalente à environ 2000 cycles de travail, 4,4 années d'utilisation.

Die Kaufinvestition wird im Durchschnitt nach ca. 2 Jahren Betrieb amortisiert. Akku-Dauer ca. 2000 Arbeitszyklen, 4,4 Jahre Verwendung.



DÉCOUVREZ LE MONDE FARESIN

ENTDECKEN SIE DIE WELT VON FARESIN



FARESIN INDUSTRIES SPA
Via dell'Artigianato, 36 | 36042 Breganze, Vicenza | Italy
Tel. +39 0445 800300

FARESINDUSTRIES.COM



FARESIN FOR FUTURE



€ 626
FULL ELECTRIC

ÉMISSIONS LIMITES
EMISSIONEN GRENZEN

FARESIN

TOTALE INNOVATION TECHNOLOGIQUE

TOTALE TECHNOLOGISCHE INNOVATION



TECHNOLOGIE ÉCOLOGIQUE
TECHNOLOGIE GREEN

Grâce aux services et à la motorisation électrique, les émissions de CO2 doivent être considérées comme nulles.

Dank der Ausstattungen und des Elektromotors sind die CO2-Emissionen gleich Null.



SILENCIEUX ET EFFICACE
LEISE UND EFFIZIENT

Les mêmes performances qu'un télescopique conventionnel mod. 6.26 sans le bruit d'un moteur endothermique.

Dieselbe Leistung wie bei einem herkömmlichen Teleskop-Ausleger Mod. 6.26 ohne das Geräusch eines endothermen Motors.



SECTEURS D'UTILISATION
ANWENDUNGSBEREICHE

Le télescopique électrique Faresin convient à tous les types d'utilisation quand un moteur à combustion interne constitue un obstacle important.

Der elektrische Teleskopklader von Faresin ist für alle Arten von Anwendungen geeignet; überall dort wo der klassische endotherme Motor eine wesentliche Einschränkung darstellt.



BÂTIMENTS ET CHANTIERS
HOCH- UND TIEFBAU

- Centres historiques
- Logistique
- Ortszentren
- Logistik
- Indoor (Faires, événements)
- Rental
- Indoor (Messen, Ausstellungsgelände)
- Vermietung



AGRICULTURE ET ZOOTECHNIE
LANDWIRTSCHAFT UND ZOOTECHNIK

- Élevages
- Serres et Pépinières
- Zuchtbetriebe
- Gewächshäuser und Gartenbau
- Agriculture Bio
- Gamme IV
- Bio Landwirtschaft
- IV Gamma

BRAND NEW | 6.26 FULL ELECTRIC

ZÉRO ÉMISSIONS ET BRUIT RÉDUIT

NULL EMISSIONEN UND GERÄUSCHREDUZIERUNG

Après des années de recherche, le centre de recherche et développement de Faresin Industries a développé cette machine innovante sur le même châssis que le chariot élévateur télescopique 6.26.

La réduction à zéro des émissions de CO2 permet une utilisation également dans les environnements clos, tels que les entrepôts, zones logistiques, activités agricoles, améliorant le niveau de confort et de sécurité sur le lieu de travail.

Le faible niveau sonore permet de travailler dans des environnements et lieux de travail où l'utilisation de moteurs à combustion interne n'est pas conseillée.

Ces solutions techniques s'inscrivent parfaitement dans la nouvelle technologie verte qui prévoit pour le futur un impact environnemental réduit.

Le télescopique Full Electric 6.26 est utilisable dans n'importe quelle condition de travail grâce à sa **maniabilité** et à ses **4 roues directrices à traction intégrale**.

La décision d'adopter des énergies vertes est née au sein de notre société, grâce au centre de recherche qui a conçu pour la première fois au monde un chariot télescopique entièrement électrique.

Le produit est entièrement fabriqué en Italie, en collaboration avec des instituts universitaires et des écoles professionnelles de la région, qui garantissent un soutien maximal à l'innovation.

Das Forschungs- und Entwicklungszentrum von Faresin Industries hat diese innovative Maschine nach jahrelanger Forschung auf demselben Chassis wie der Teleskopklader 6.26 entwickelt.

Die Nullsetzung der CO2-Emissionen ermöglicht den Einsatz auch in geschlossenen Umgebungen wie Lagerhallen, Logistikkbereichen und bei landwirtschaftlichen Tätigkeiten, wodurch der Komfort und die Sicherheit am Arbeitsplatz verbessert werden.

Der niedrige Geräuschpegel ermöglicht den Betrieb in Umgebungen und Arbeitsstätten, in denen der Einsatz von Verbrennungsmotoren nicht empfohlen wird.

Diese technischen Lösungen sind perfekt auf die neue Green-Technologie abgestimmt, die zukünftig weniger Umweltauswirkungen verursacht.

Der Full Electric 6.26 Teleskopklader kann dank seiner Handhabbarkeit und seinen 4 Allradlenkrädern für alle Arbeitsbedingungen eingesetzt werden.

Die Entscheidung zur Anwendung von Green-Energie wurde in unserem Unternehmen durch das Forschungszentrum, das zum ersten Mal weltweit einen vollkommen elektrischen Teleskopklader entwarf, getroffen.

Das Produkt wird gänzlich in Italien in Zusammenarbeit mit Universitätsinstituten und professionellen Schulen hergestellt, die maximale Unterstützung für Innovationen garantieren.

GREEN TECHNOLOGY: LESS IS MORE

PRESTATIONS ET SÉCURITÉ

LEISTUNG UND SICHERHEIT

MOTEUR / MOTOR	
Moteur de translation - S2 (60°) / Fahrmotor - S2 (60°)	9 kW
Moteur de levage - S3 (70%) / Hubmotor - S3 (70%)	10 kW
Émissions / Emissionen zéro émissions / Null Emissionen	

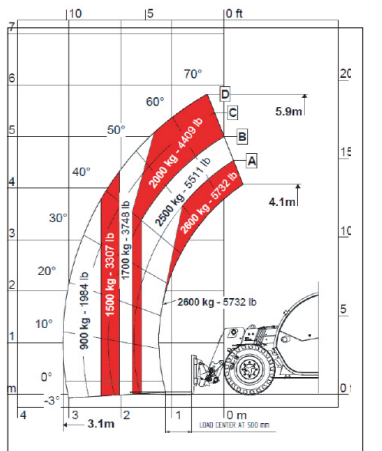
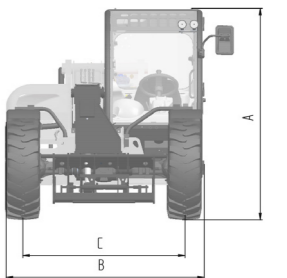
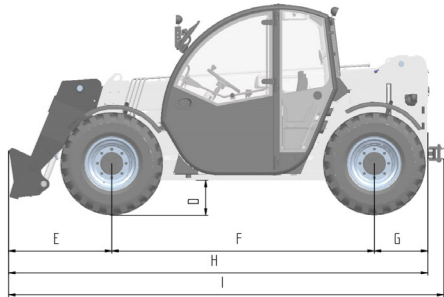
BATTERIE STANDARD / BATTERIE STANDARD	
Batterie lithium / Lithium Batterie	80 V
Capacité nominale / Nennleistung	300 Ah
Temps de charge (chargeur standard) / Ladezeit (Standardladergerät)	0-80% 2 h 25 min 0-100% 4 h
Temps de charge (chargeur rapide) / Ladezeit (Schnellladergerät)	0-80% 1 h 0-100% 2 h
Durée de fonctionnement lors des activités normales, opérations continues* / Laufzeit bei normalen Tätigkeiten, Dauerbetrieb *	jusqu'à 3 h / bis zu 3 h
Durée de fonctionnement lors des activités normales, opérations interrompues* / Laufzeit bei normalen Tätigkeiten, unterbrochener Betrieb *	jusqu'à 6 h / bis zu 6 h

BATTERIE EN OPTION / BATTERIE OPTIONAL	
Batterie lithium / Lithium Batterie	80 V
Capacité nominale / Nennleistung	400 Ah
Temps de charge (chargeur standard) / Ladezeit (Standardladergerät)	0-80% 3 h 10 min 0-100% 5 h 20 min
Temps de charge (chargeur rapide) / Ladezeit (Schnellladergerät)	0-80% 1 h 20 min 0-100% 2 h 35 min
Durée de fonctionnement lors des activités normales, opérations continues* / Laufzeit bei normalen Tätigkeiten, Dauerbetrieb *	jusqu'à 4 h / bis zu 4 h
Durée de fonctionnement lors des activités normales, opérations interrompues* / Laufzeit bei normalen Tätigkeiten, unterbrochener Betrieb *	jusqu'à 8 h / bis zu 8 h

CHARGEUR BATTERIE / BATTERIELADERGERÄT	
Tension du chargeur de batterie externe standard / Spannung des externen Batterieladergeräts	380 V
Tension du chargeur de batterie externe rapide (en option) / Spannung des externen Batterie-Schnellladergeräts (optional)	380 V

CARACTÉRISTIQUES DU VÉHICULE / FAHRZEUG DATEN	
Poids / Gewicht	4800 kg
Capacité de poids / Tragkraft	2600 kg
Vitesse / Geschwindigkeit	0-15 km/h
Transmission du dispositif de déplacement / Fahrtrieb	toutes les roues par prise de force universelle / Allradantrieb über Gelenkwelle
Direction / Lenkung	Toutes les roues / Allrad
Système électrique / Elektrische Anlage	12 V
Débit services hydrauliques / Hydraulikleistungen Durchflussmenge	80 l/min @ 230 bar
Rayon de braquage / Lenkradius	3,25 m
Roues / Räder	12-16,5

DIMENSIONS / ABMESSUNGEN	
Hauteur / Höhe	1935 mm
Largeur / Breite	1890 mm
Écartement / Pitch	2525 mm
Longueur / Länge	4198 mm
Largeur cabine / Breite der Kabine	960 mm
Garde au sol / Abstand vom Boden	220 mm



BRAND NEW | 6.26 FULL ELECTRIC

