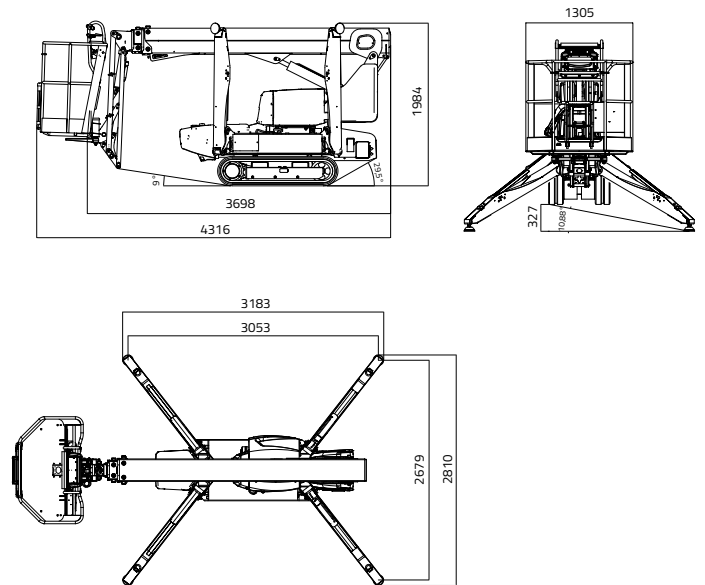


**Korblast 230 kg**  
(2 Personen mit 80x2= 160 kg + Ausrüstung von 70 kg)



- |  |   |
|--|---|
|  12,90 m            |  16°   |
|  6,40 m             |  2050 kg / 4520 lb                             |
|  4,316 m            |  3053 x 2679 mm                                |
|  3,698 m            |  IIS –Abstütz- und Einfahrtomatik serienmässig |
|  1,948 m            |  Kabelfernbedienung                            |
|  748 - 1100 mm      |  GPRS-GPS                                      |
|  1480x610xh.1100 mm |  R.A.H.M.                                      |



Lithiumbatterie.....52V 80Ah  
 Elektromotor:  
 - Nennspannung .....48 V  
 - Nennleistung .....2 kW  
 Akkuladegerät:  
 110V-220V+-30V 50-60 Hz