

JIBBI

iapa
International
Awards for
Powered
Access
2019
Product of the year

ANGEMELDETES PATENT

1270 EVO



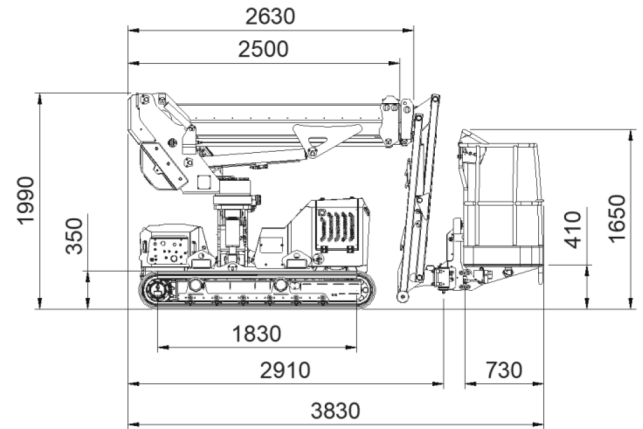
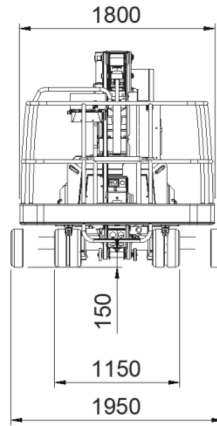
CRAWLER TELESCOPIC BOOM

ALMACRAWLER

JIBBI 1270 EVO

JIBBI is the new crawler telescopic boom by AlmaCrawler.

JIBBI ist der neue Crawler Teleskopausleger von AlmaCrawler.



Patent pending innovations

New Dynamic Work Performance (DWP by Almac)

Undercarriage integrated by new Safe-lock System

Patentierte Innovationen

Neue dynamische Arbeitsleistung (DWP von Almac)

Fahrwerk integriert mit neuem Safe-Lock-System



Cable remote console by AUTECH
Kabelfernbedienung
Konsole von AUTECH



Mixed slope levelling
Kombinierbare Steuermöglichkeiten

Features Merkmale

Yanmar Diesel Engine, 3 Cylinders (14,1kW - 19,2 HP)

220° Slewing ring rotation

Basket rotation kit +/- 70°

Integrated Drive System (using single joystick)

Yanmar Dieselmotor, 3 Zylinder (14,1 kW - 19,2 PS)

220° Drehkranzrotation

Korbdrehungskit +/- 70°

Integriertes Antriebssystem (mit einem einzigen Joystick)

Ultrasonic Anti-collision System

Ultraschall-Antikollision System



Automatic & Dynamic Levelling Pro-Active Levelling



Technical data

JIBBI 1270 EVO

Technische Daten

Max working height	12,2 m	Max Arbeitshöhe
Max height basket floor	10,2 m	Max Höhe Korbboden
Moving height	8,0 m	Bewegungshöhe
Max outreach (load 80 kg)	8,2 m	Max Ausladung (Last 80 kg)
Max outreach (load 230 kg)	6,5 m	Max Ausladung (Last 230 kg)
Rotation angle	+/- 110°	Rotationswinkel
Basket size	1,8 x 0,7 m	Korbgröße
Basket rotation angle	+/- 70°	Korbdrehwinkel
Max basket capacity	230 kg	Max Korbkapazität
Length in stowed position (with detached basket)	3,8 (3,0) m	Länge in verstautem Zustand (mit abgenommenem Korb)
Min width in stowed position	1,15 m	Min Breite in verstautem Zustand
Max working width	1,95 m	Max Arbeitsbreite
Min height in stowed position	1,99 m	Mindesthöhe in verstautem Zustand
Longitudinal leveling	+/- 15°	Longitudinales Nivellieren
Lateral leveling	+/- 15°	Laterales Nivellieren
Max gradeability	25°	Maximales Steigvermögen
Max side gradeability	25°	Max seitliches Steigvermögen
Drive speed (fast)	2,5 km/h	Fahrgeschwindigkeit (schnell)
Security speed	0,3 km/h	Sicherheitsgeschwindigkeit

Weights

Gewichte

Traffic load	4,82 kN/m ²	Verkehrslast
Total weight	3600 kg	Gesamtgewicht

Power

Leistung

Yanmar Diesel Engine, 3 Cylinders	14 kW - 19,2 Hp	Yanmar Dieselmotor, 3 Zylinder
-----------------------------------	-----------------	--------------------------------

Extras - On Demand

Extras - On Demand

Non-marking tracks	-	Abriebfeste Ketten
Electric pump 220V-2,2KW / 50Hz	-	Elektropumpe 220V-2,2KW / 50Hz
Radio remote control	-	Funkfernbedienung
Arctic lubricant for cold climate	-	Arktisches Schmiermittel für kaltes Klima
Winch kit 200 kg	-	Seilwinde-kit 200 kg



Compact dimensions

Kompakte Abmessungen

Removable basket

Abnehmbarer Korb



ALMACRAWLER

JIBBI 1270 EVO

12.2m

MAX A.H.

230kg

KAPAZITÄT

19.2Hp

LEISTUNG

+/-15°

LONG. NIVEL.

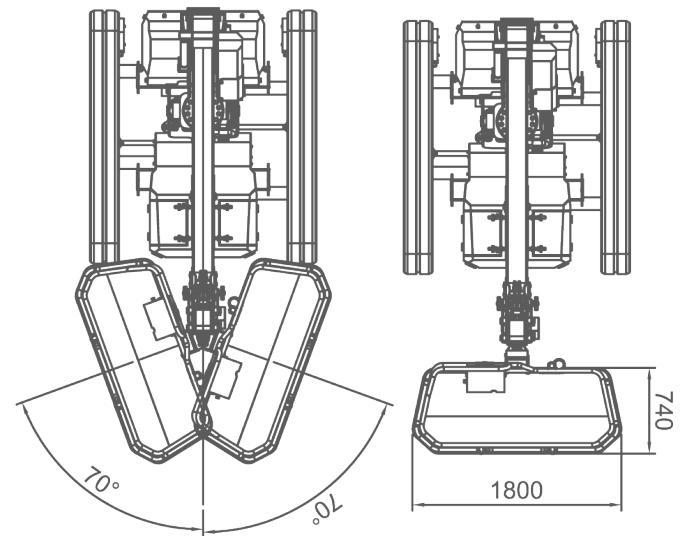
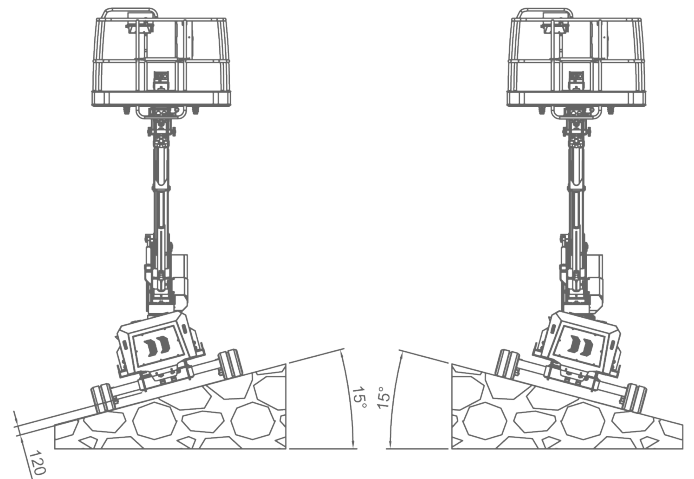
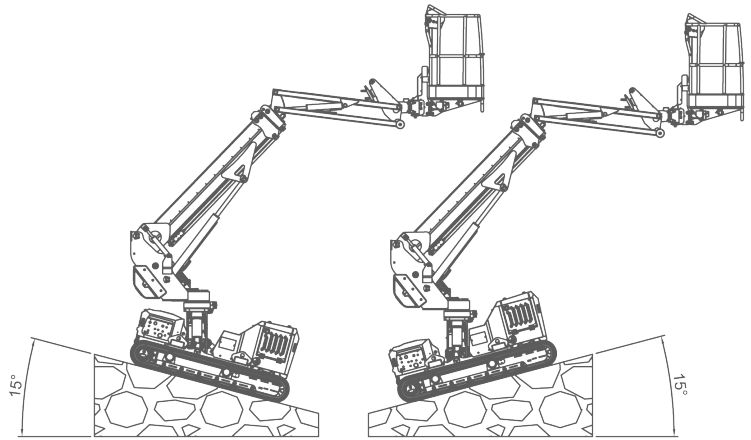
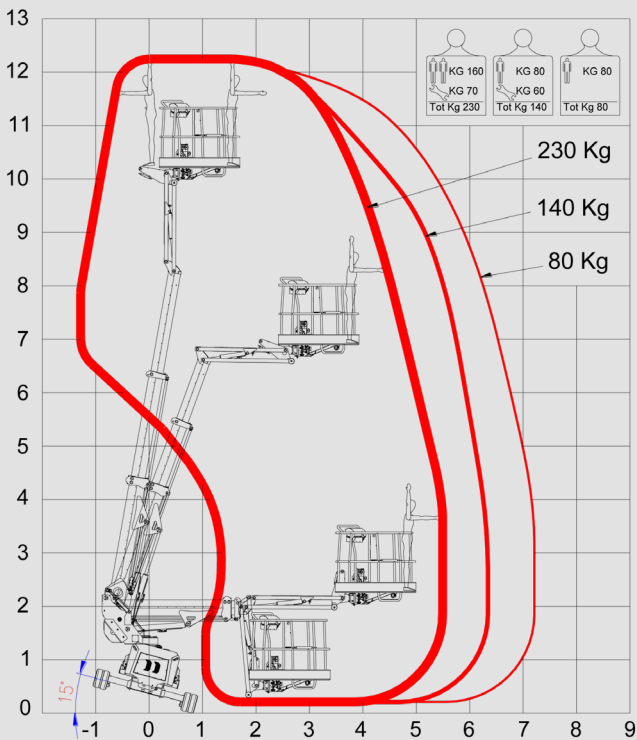
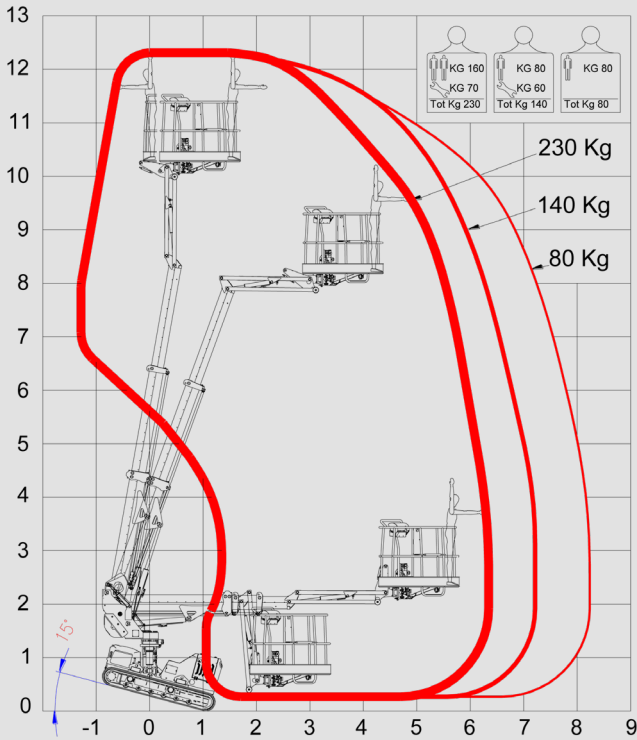
2.5 km/h

GESCHWIN.

+/-15°

LATER. NIVEL.

- 80 kg
- 140 kg
- 230 kg



Via Caduti sul Lavoro 1
46019 Viadana (MN) - ITALY
+39 0375 83 35 27
info@almac-italia.com

ALMACRAWLER

ALLE ANGABEN IN DIESEM KATALOG SIND NICHT VERBINDLICH. ALMAC SRL BEHÄLT SICH DAS RECHT VOR, ÄNDERUNGEN OHNE VORHERIGE ANKÜNDIGUNG VORZUNEHMEN.