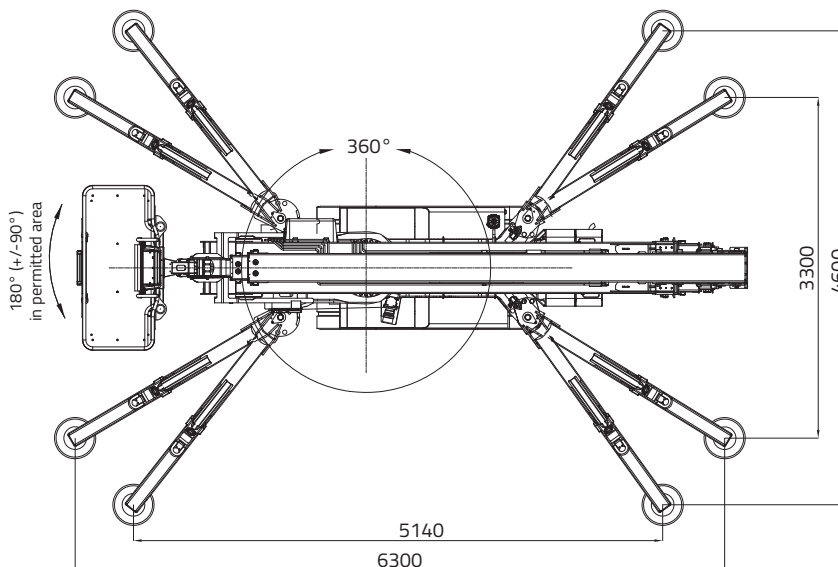
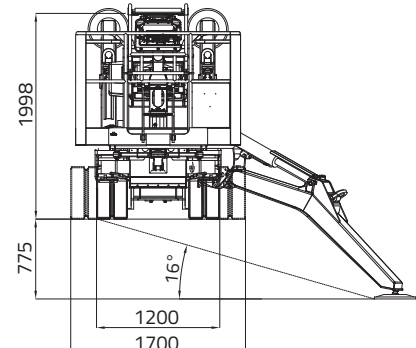
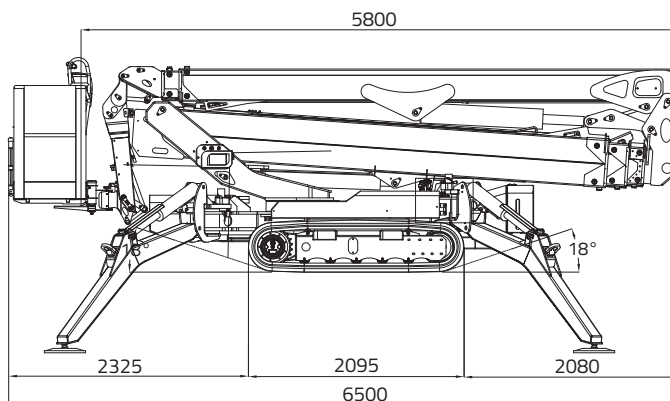
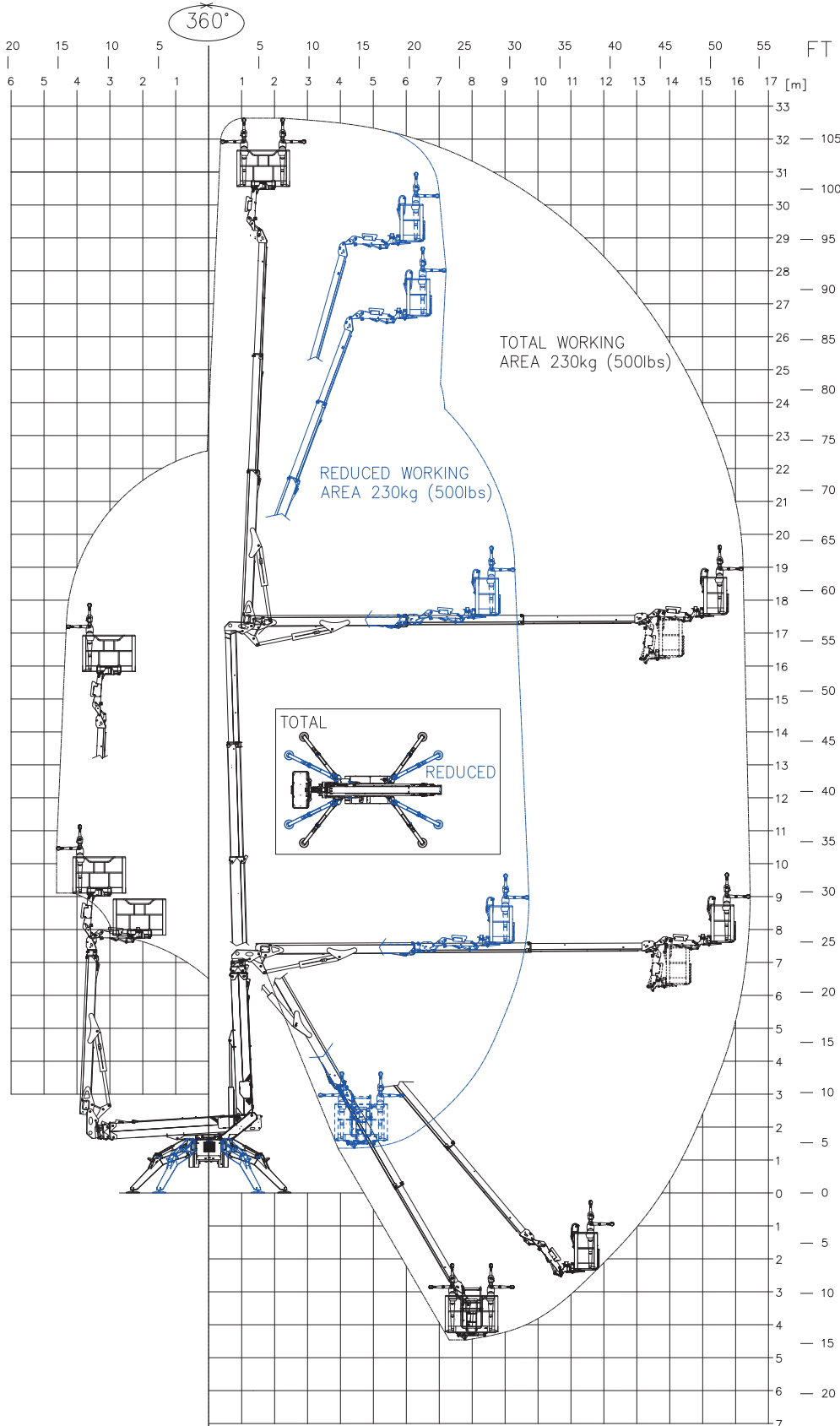


LIGHTLIFT 33.17 *PERFORMANCE III S*



LIGHTLIFT 33.17 *PERFORMANCE III S*



MAX. KORBTRAGLAST
230 KG
 (2 Personen
 80x2=160 kg
 +
 Werkzeugkasten
 70 kg)

LIGHTLIFT 33.17 *PERFORMANCE III*

DIESELMOTOR

Hersteller KUBOTA
 Modell D902 Autorev
 Hubraum 898 cm³
 Max. Bruttoleistung 21,6 PS - 16,1 kW @ 3200 UpM
 Elektrischer Anlasser..... 12 volt

ELEKTROMOTOR

Optional380V / 50HZ - 11 kW

HYDRAULIKPUMPE

Verbrennungsmotor Nr. 2 Zahnradpumpen
 Elektromotor..... Nr. 2 Zahnradpumpen

RAUPENFAHRWERK

Kettenspanner mit Schmierfett
 Stützrollen pro Seite 6 + Schlitten
 Unterwagen mit Spurverbreiterung..... 1200 / 1700 mm
 Fahrgeschwindigkeit mit 2. Geschwindigkeit auto2speed 0,8 - 1,8 km/h

MASCHINENGEWICHT 7700 kg
 FASSVERMÖGEN DIESELTANK.....25 lt.
 MAX. ÜBERSCHREITBARE NEIGUNG 16° / 28,7%
 MAX. WINDGESCHWINDIGKEIT 12,5 m/s

LIGHTLIFT 33.17 *PERFORMANCE III*



ELEKTROANLAGE - LITHIUM ION

| | |
|---|----------------|
| Spannung Elektranlage | 76V-12V |
| Lithium Akkupack | 150Ah - 76V |
| Arbeitsautonomie (durchgehender Zyklus)* | 4-5 h |
| Universal-Ladegerät an Bord | 110V-230V 50Hz |
| Ladezeit bei komplett leeren Batterien (Schätzwert) | 4 h |
| Ladezeit bis 80% bei komplett leeren Batterien (Schätzwert) | 2 h |

HYDRAULIKPUMPE

| | |
|--------------------|---------------------|
| Elektromotor | Nr. 2 Zahnradpumpen |
|--------------------|---------------------|

RAUPENFAHRWERK

| | |
|---|-----------------|
| Kettenspanner | mit Schmierfett |
| Stützrollen pro Seite | 6 + Schlitten |
| Unterswagen mit Spurverbreiterung..... | 1200 / 1700 mm |
| Fahrgeschwindigkeit mit 2. Geschwindigkeit auto2speed | 0,6 - 1,3 km/h |

| | |
|------------------------------------|--------------|
| MASCHINENGEWICHT | 7740 kg |
| MAX. ÜBERSCHREITBARE NEIGUNG | 16° / 28,7 % |
| MAX. WINDGESCHWINDIGKEIT | 12,5 m/s |

* (Autonomie mit Hinowa H2 Betriebszyklus erfasst)