



SJIII 3215 | SJIII 3219 ELEKTROSCHERENBÜHNEN

Die Compact-Serie der Elektroscherenbühnen bietet das servicefreundliche und wartungsarme Design von Skyjack in einem kompakten vielseitigen Paket. Der hydraulische Frontantrieb mit variabler Geschwindigkeitskontrolle und der Lenkeinschlag von 90° ermöglichen beiden Modellen eine Manövrierfähigkeit auf kleinstem Raum. Die Compact-Serie ist mit einer 0,9 m langen ausrollbaren Plattformverlängerung ausgestattet, bietet eine Arbeitshöhe von bis zu 7,8 m und eine Steigfähigkeit von bis zu 30 %.

Die Modelle SJIII 3215 und SJIII 3219 sind mit stabilen ausklappbaren Komponentenfächer ausgestattet, die uneingeschränkten Zugang für problemlose Wartung und Instandhaltung gewähren. Die robust konstruierten Elektroscherenbühnen der Compact-Serie, mit der für Skyjack typischen farbcodierten, nummerierten Leitungsführung und analogen Steuerung, stehen in Einklang mit dem zuverlässigen Design von Skyjack.



SKYJACK

ELEKTROSCHERENBÜHNEN

SPEZIFIKATIONEN

SJIII 3215

SJIII 3219

2006/42/CE

A Arbeitshöhe	6,57 m	7,79 m
B Plattformhöhe (ausgefahren)	4,57 m	5,79 m
C Plattformhöhe (eingefahren)	0,88 m	0,99 m
D Gesamtbreite	0,81 m	0,81 m
E Gesamtlänge	1,78 m	1,78 m
F Gesamthöhe, eingefahren (Geländer hochgeklappt)	1,88 m	1,99 m
G Gesamthöhe, eingefahren (Geländer heruntergeklappt)	1,53 m	1,64 m
H Plattformbreite (Innenmaß)	0,66 m	0,66 m
I Plattformlänge (Innenmaß)	1,63 m	1,63 m
Plattformverlängerung (ausrollbar)	0,91 m	0,91 m
Bodenfreiheit (eingefahren)	6,03 cm	6,03 cm
Bodenfreiheit (ausgefahren)	1,78 cm	1,78 cm
Radstand	1,40 m	1,40 m
Gewicht	1120 kg	1312 kg
Steigfähigkeit	30%	25%
Wenderadius (innen)	0	0
Wenderadius (außen)	1,68 m	1,68 m
Hubzeit (für Nennlast)	22 s	21 s
Fahrgeschwindigkeit (eingefahren)	3,7 km/h	3,7 km/h
Fahrgeschwindigkeit (ausgefahren)	1,1 km/h	1,1 km/h
Maximale Fahrhöhe	Voll ausgefahren	Voll ausgefahren
Tragfähigkeit (insgesamt)	227 kg	227 kg
Maximal zulässige Personenzahl	2	2

STANDARD AUSSTATTUNG

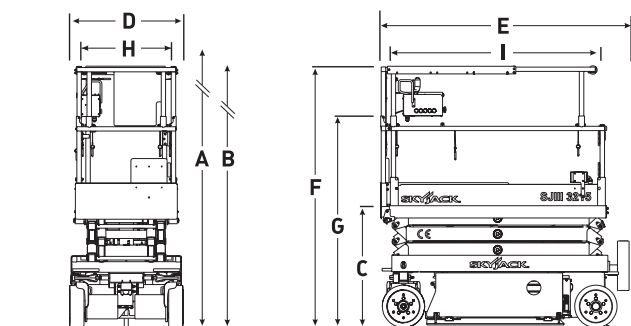
- Fahrbar in voller Höhe
- Variable Geschwindigkeit, hydraulischer Frontantrieb
- Lenkeinschlag 90° (innerer Wenderadius null)
- Doppelfeststellbremsen
- Proportionalsteuerung für Fahr- und Hubfunktionen
- Ausrollbare Plattformverlängerung 0,9 m
- Gleichstromversorgung 24 V
- Batterieschutz bei Unterspannung
- Analoge Steuerung
- Farbcodierte und nummerierte Kabel
- Steigfähigkeit bis zu 30%
- Nichtmarkierende Vollgummireifen
- Schlaglochschutz
- Verkabelung für Wechselstromanschluss auf der Plattform
- Kippalarm mit Abschaltung der Fahr-/Hubfunktion
- Überlastsensoren
- Absenkwarnsystem
- Signalhorn
- Selbstschließende Plattformschwingtür in halber Geländerhöhe
- Seilbefestigungspunkte
- Staplertaschen sowie Transport- und Liftösen

OPTIONEN*

- Blinklicht
- Luftleitung zur Plattform
- Klappbares Geländer
- Selbstschließende Plattformschwingtür in voller Geländerhöhe*
- Akustischer Bewegungsalarm
- Rohrmaterialhalter
- Rigips-/Plattenmaterialhalter

* nicht mit klappbarem Geländer erhältlich

‡ Tragfähigkeit und Gewicht der Maschine können sich durch Zusatzoptionen ändern



Skyjack Head Office

55 Campbell Rd. Guelph, ON Canada
N1H 1B9
Sales Inquiries: 1-877-755-4387
(1-877-SJLIFTS)
Main Switchboard: 1-800-265-2738
Phone: 1-519-837-0888
Fax: 1-519-837-8104
Email: skyjack@skyjack.com

www.skyjack.com

Skyjack UK

Unit 1, Maes-y-Clawdd
Maesbury Road Industrial Estate
Oswestry, Shropshire, SY10 8NN
Tel: +44 1691 676235
Fax: +44 1691 676239
Email: info@skyjackeurope.co.uk

Skyjack France

ZI Le Clairin
69700 Saint Romain en Gier
France
Tel. +33 (0) 4 78 73 53 32
Fax. +33 (0) 4 78 56 52 42

Skyjack Hebebühnen GmbH (Deutschland)

Därmanbusch 2a
58456 Witten
Tel: +49 (0)2302 20 26 909
Fax: +49 (0)2302 20 25 671

Skyjack AB (Sweden)

Marieholmsgatan 2
415 02 Göteborg
Sweden
Tel: +46 31212245
Fax: +46 31212066



SKYJACK™

Diese Broschüre dient lediglich Veranschaulichungszwecken und beruht auf den zum Zeitpunkt der Veröffentlichung gültigen Daten. Skyjack Inc. behält sich das Recht vor, Spezifikationen, Standardausstattung und Sonderausstattung jederzeit zu ändern. Für sachgerechte Verfahren ziehen Sie bitte das Betriebs- und Bauteilhandbuch zu Rate. Arbeitsbühnen, die mit dem CE-Zeichen versehen sind, erfüllen die Maschinenrichtlinie 2006/42/EG.