



SJIII 3220 | SJIII 3226 ELEKTROSCHERENBÜHNEN

Die schmale Conventional-Serie der Elektroscherenbühnen bietet eine hohe Tragfähigkeit und große Plattform und ist deshalb für eine Vielzahl von Anwendungen geeignet. Die Modelle SJIII 3220 und SJIII 3226 mit hydraulischem Hinterradantrieb und variabler Geschwindigkeitskontrolle bieten Arbeitshöhen von bis zu 9,9 m sowie 30 % Steigfähigkeit. Diese Maschinen, die kleinsten ihrer Klasse, sind serienmäßig mit einer Plattformverlängerung von 0,9 m ausgestattet und beide Modelle sind mit voll ausgefahrener Plattform fahrbar.

Das Modell SJIII 3220 bietet eine branchenführende Tragfähigkeit von 408 kg und passt durch jede Standardtüröffnung. Die robust konstruierten Elektroscherenbühnen der schmalen Conventional-Serie, mit der für Skyjack typischen farbcodierten, nummerierten Leitungsführung und analogen Steuerung, werden dem zuverlässigen Skyjack-Design getreu.



SKYJACK

ELEKTROSCHERENBÜHNEN

SPEZIFIKATIONEN

SJIII 3220

SJIII 3226

2006/42/CE

A Arbeitshöhe	8,10 m	9,92 m
B Plattformhöhe (ausgefahren)	6,10 m	7,92 m
C Plattformhöhe (eingefahren)	0,97 m	1,14 m
D Gesamtbreite	0,81 m	0,81 m
E Gesamtlänge	2,32 m	2,32 m
F Gesamthöhe, eingefahren (Geländer hochgeklappt)	1,97 m	2,15 m
G Gesamthöhe, eingefahren (Geländer heruntergeklappt)	1,73 m	1,91 m
H Plattformbreite (Innenmaß)	0,71 m	0,71 m
I Plattformlänge (Innenmaß)	2,13 m	2,13 m
Plattformverlängerung (ausrollbar)	0,91 m	0,91 m
Bodenfreiheit (eingefahren)	8,89 cm	8,89 cm
Bodenfreiheit (ausgefahren)	1,91 cm	1,91 cm
Radstand	1,75 m	1,75 m
Gewicht	1594 kg	1890 kg
Steigfähigkeit	30%	30%
Wenderadius (innen)	1,27 m	1,27 m
Wenderadius (außen)	2,74 m	2,74 m
Hubzeit (für Nennlast)	33 s	53 s
Fahrgeschwindigkeit (eingefahren)	3,1 km/h	3,1 km/h
Fahrgeschwindigkeit (ausgefahren)	1,1 km/h	1,1 km/h
Maximale Fahrhöhe	Voll ausgefahren	Voll ausgefahren
Tragfähigkeit (insgesamt)	408 kg	227 kg
Maximal zulässige Personenzahl	2	2

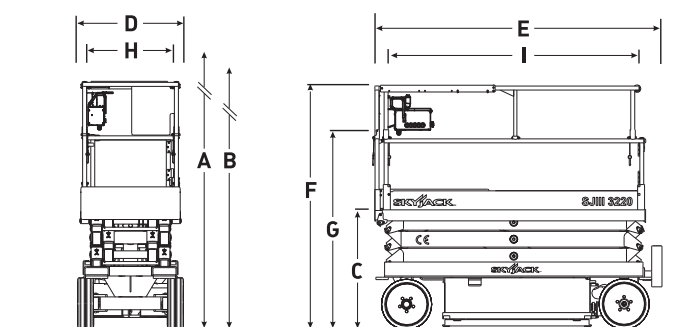
STANDARDAUSSTATTUNG

- Fahrbar in voller Höhe
- Variable Geschwindigkeit, hydraulischer Hinterradantrieb
- Doppelfeststellbremsen
- Proportionalsteuerung für Fahr- und Hubfunktionen
- Ausrollbare Plattformverlängerung 0,9 m
- Gleichstromversorgung 24V
- Batterieschutz bei Unterspannung
- Analoge Steuerung
- Farbcodierte und nummerierte Kabel
- Steigfähigkeit 30%
- Nichtmarkierende Vollgummireifen
- Schlaglochschutz
- Verkabelung für Wechselstromanschluss auf der Plattform
- Kippalarm mit Abschaltung der Fahr-/Hubfunktion
- Überlastsensoren
- Absenkwarnsystem
- Signalhorn
- Klappbares Geländer (nur für 3226)
- Selbstschließende Plattformschwingtür in halber Geländerhöhe
- Seilbefestigungspunkte
- Stapeltaschen sowie Transport- und Liftösen

OPTIONEN*

- Blinklicht
- Hydraulische Plattformverlängerung 1,83 m (nur für 3220)
- Luftleitung zur Plattform
- Batterien 250 Ah
- Klappbares Geländer (nur für 3220)
- Selbstschließende Plattformschwingtür in voller Geländerhöhe*
- Akustischer Bewegungsalarm
- Rohrmaterialhalter
- Rigips-/Plattenmaterialhalter

* nicht mit klappbarem Geländer für Modelle 32XX
 † Tragfähigkeit und Gewicht der Maschine können sich durch Zusatzoptionen ändern



Skyjack Head Office
 55 Campbell Rd. Guelph, ON Canada
 N1H 1B9
 Sales Inquiries: 1-877-755-4387
 (1-877-SJLIFTS)
 Main Switchboard: 1-800-265-2738
 Phone: 1-519-837-0888
 Fax: 1-519-837-8104
 Email: skyjack@skyjack.com

www.skyjack.com

Diese Broschüre dient lediglich Veranschaulichungszwecken und beruht auf den zum Zeitpunkt der Veröffentlichung gültigen Daten. Skyjack Inc. behält sich das Recht vor, Spezifikationen, Standardausstattung und Sonderausstattung jederzeit zu ändern. Für sachgerechte Verfahren ziehen Sie bitte das Betriebs- und Bauteilhandbuch zu Rate. Arbeitsbühnen, die mit dem CE-Zeichen versehen sind, erfüllen die Maschinenrichtlinie 2006/42/EG.

Skyjack UK
 Unit 1, Maes-y-Clawdd
 Maesbury Road Industrial Estate
 Oswestry, Shropshire, SY10 8NN
 Tel: +44 1691 676235
 Fax: +44 1691 676239
 Email: info@skyjackeurope.co.uk

Skyjack France
 ZI Le Clairin
 69700 Saint Romain en Gier
 France
 Tel: +33 (0) 4 78 73 53 32
 Fax: +33 (0) 4 78 56 52 42

**Skyjack Hebebühnen GmbH
 (Deutschland)**
 Därmannsbusch 2a
 58456 Witten
 Tel: +49 (0)2302 20 26 909
 Fax: +49 (0)2302 20 25 671

Skyjack AB (Sweden)
 Marieholmsgatan 2
 415 02 Göteborg
 Sweden
 Tel: +46 31212245
 Fax: +46 31212066



SKYJACK