

### Piattaforme Aeree Semoventi

**SELF-PROPELLED AERIAL PLATFORMS**

**PLATES-FORMES AUTOMOTRICES**

**SELBSTFAHRENDEN HYDRAULISCHE HEBEBÜHNEN**

**PLATAFORMAS ELEVADORAS AUTOPROPULSADAS**

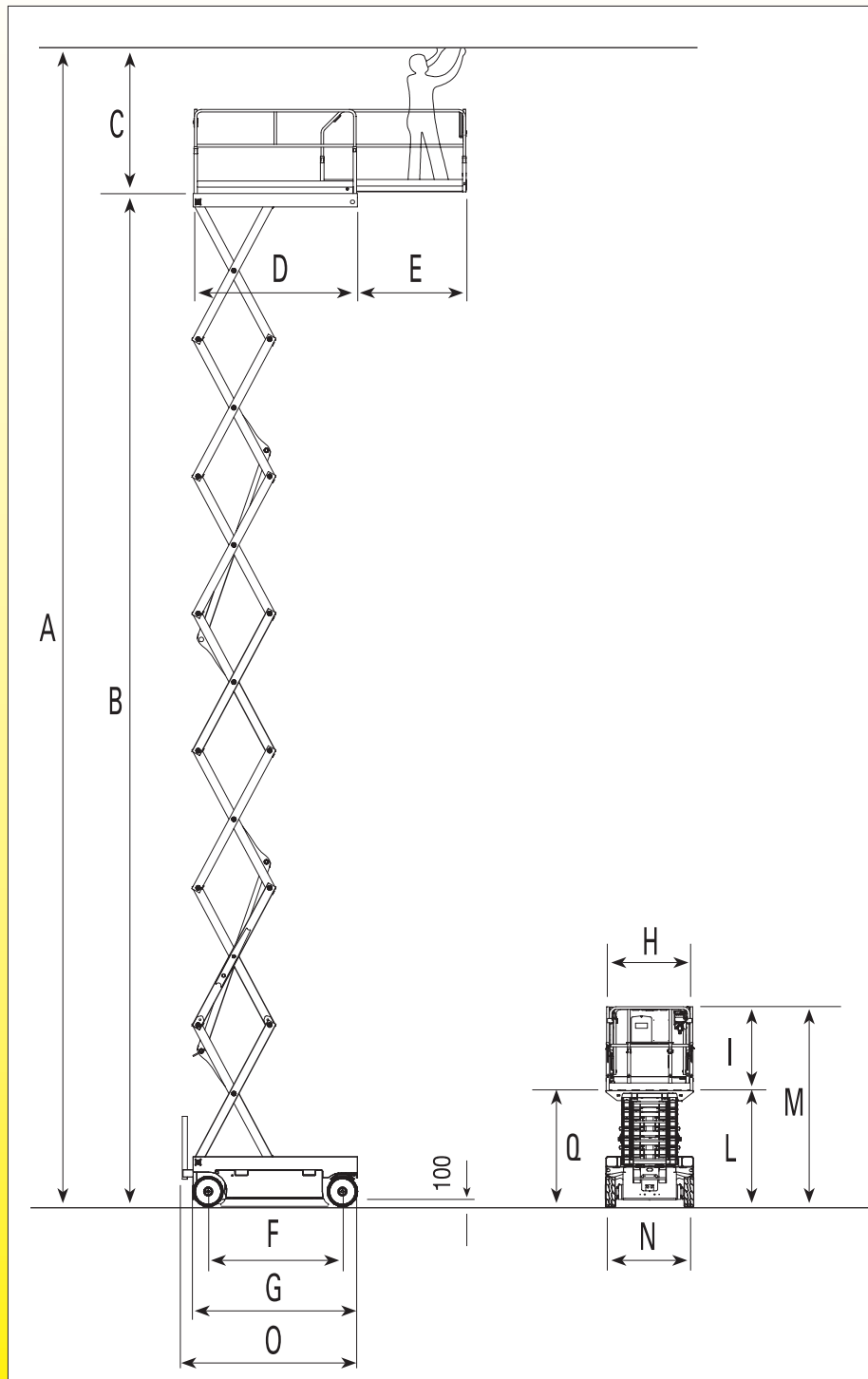
LA SCELTA IDEALE PER RIDURRE I COSTI ED AUMENTARE LA SICUREZZA NEI LAVORI AEREI DI MANUTENZIONE E DI INSTALLAZIONE.

THE RIGHT CHOICE WHICH ALLOWS YOU TO LOWER YOUR COSTS AND TO INCREASE YOUR SAFETY DURING AERIAL ASSISTANCES AND INSTALLATIONS.

LA SOLUTION IDEALE QUI VOUS PERMET DE LIMITER VOS COÛTS ET D'AUGMENTER VOTRE SECURITE PENDANT LES TRAVAUX AERIENS D'ENTRETIEN ET D'INSTALLATION.

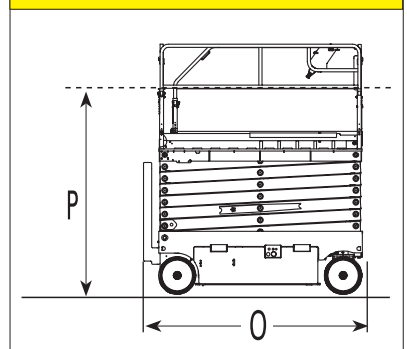
DIE IDEALE LÖSUNG, UM KOSTEN ZU REDUZIEREN UND DIE SICHERHEIT IHRER INSTALLATIONS-UND WARTUNGSARBEITEN ZU ERHÖHEN.

LA ELECCION IDEAL PARA REDUCIR COSTES Y AUMENTAR LA SEGURIDAD EN MANTENIMIENTOS Y INSTALACIONES ALTAS.



	X16 EW
A	15900
B	13900
C	2000
D	2250
E	1500
F	1840
G	2250
H	1200
I	1150
L	1590
M	2740
N	1200
O	2400
P	2250
Q	1790

Macchina chiusa con ringhiere abbassate  
Stowed machine with folded-down rails



**X**  
PIATTAFORME  
AEREE SEMOVENTI  
A FORBICE  
SCISSOR - LIFTS



Concessionario  
Dealer  
Importateur  
Händler  
Concesionario

## Piattaforme Aeree Semoventi

### X16 EW

Descrizioni ed illustrazioni si intendono fornite a titolo indicativo e non impegnativo.  
Specifications are nominal and may be revised to reflect design improvements.  
En cas de nécessité les spécifications techniques peuvent être modifiées.  
Im Interesse einer technischen Weiterentwicklung können die Geräte jederzeit vom Hersteller entsprechend geändert werden.  
Las descripciones e ilustraciones descritas son orientativas y pueden ser modificadas.

Allestimento Standard	Standard Features	Version Standard	Standardausstattung	Equipamiento Estandar
<ul style="list-style-type: none"> <li>■ Costruzione secondo la norma EN 280 e conforme a tutte le normative internazionali di sicurezza</li> <li>■ Trasmissione elettroidraulica</li> <li>■ Comandi proporzionali</li> <li>■ Batteria di tipo "Deep Cycle" con caricabatterie integrato a tenuta stagna</li> <li>■ Protezione antiscioiamento elettrica</li> <li>■ Pianale estensibile manualmente (m 1,50)</li> <li>■ Claxon, voltmetro e contaore</li> <li>■ Controllo elettrico inclinazione piattaforma con blocco automatico</li> <li>■ Indicatore batteria scarica con dispositivo salva-batteria (stop automatico del sollevamento)</li> <li>■ Sterzo a 90°</li> <li>■ Avvisatore acustico movimenti</li> <li>■ Sistema automatico antiribaltamento per traslazione alla massima altezza</li> <li>■ Ringhiere ribaltabili verso l'interno</li> <li>■ Limitatore del carico in piattaforma</li> <li>■ Ruote "Cushion Soft System" antiriscia</li> <li>■ Predisposizione per linea elettrica 230 V in piattaforma</li> </ul> <p><b>Options:</b></p> <ul style="list-style-type: none"> <li>■ Avvisatore luminoso lampeggiante</li> <li>■ Cappuccio di protezione scatola comandi</li> <li>■ Linea elettrica 230 V in piattaforma</li> <li>■ Linea elettrica 230 V in piattaforma con salvavita</li> </ul>	<ul style="list-style-type: none"> <li>■ Produced according to EN 280 norm and the international safety regulations</li> <li>■ Electro-hydraulic transmission</li> <li>■ Proportional controls</li> <li>■ "Deep Cycle" batteries with incorporated waterproof battery charger</li> <li>■ Electric shearing-proof protection</li> <li>■ Manual roll-out extension deck (m 1,50)</li> <li>■ Horn, voltmeter and hourmeter</li> <li>■ Electrical control platform inclination with automatic stop</li> <li>■ Flat battery indicator with battery-protection device (automatic lifting stop)</li> <li>■ 90° steering</li> <li>■ All-motion alarm</li> <li>■ Automatic pot-hole system for traslation at max. height</li> <li>■ Folding down rails to the inside</li> <li>■ On-platform load limiting device</li> <li>■ "Cushion Soft System" Non-marking white tyres</li> <li>■ 230 V electric line pre-disposition on the platform</li> </ul> <p><b>Options:</b></p> <ul style="list-style-type: none"> <li>■ Flashing warning light</li> <li>■ Gearcase protection cap</li> <li>■ 230V. Supply with plug on the platform</li> <li>■ 230V Supply with plug on the platform with earth-leakage circuit breaker</li> </ul>	<ul style="list-style-type: none"> <li>■ Conforme à la norme EN 280 et aux normes internationales de sécurité</li> <li>■ Transmission électrohydraulique</li> <li>■ Commandes proportionnelles</li> <li>■ Batteries de type "Deep Cycle" avec chargeur de batterie intégré étanches à l'eau</li> <li>■ Protection électrique anti-cisaillage</li> <li>■ Panier extensible manuellement (m 1,50)</li> <li>■ Klaxon, voltmètre et compteur horaire</li> <li>■ Contrôle électrique de l'inclinaison de la plateforme avec blocage automatique</li> <li>■ Indicateur de batterie déchargée avec dispositif protège-batterie (arrêt automatique du levage)</li> <li>■ Braquage à 90°</li> <li>■ Avertisseur acoustique des mouvements</li> <li>■ Système automatique anti-renversement pour déplacement à la max. hauteur</li> <li>■ Garde-fou basculant vers l'intérieur</li> <li>■ Limiteur de charge sur plateforme</li> <li>■ Pneus "Cushion Soft System" blancs anti-trace</li> <li>■ Predisposition de ligne électrique 230 V en plateforme</li> </ul> <p><b>Options:</b></p> <ul style="list-style-type: none"> <li>■ Avertisseur lumineux clignotant</li> <li>■ Capuchon de protection pour le boîtier de commande</li> <li>■ Ligne électrique 230 V en plateforme</li> <li>■ Ligne électrique 230 V en plateforme avec sauve vie</li> </ul>	<ul style="list-style-type: none"> <li>■ Hergestellt nach EN 280 NORM und internationalen Sicherheitsbestimmungen</li> <li>■ Elektro-hydraulischer Antrieb</li> <li>■ Proportionalsteuerung</li> <li>■ "Deep Cycle" Batterien mit spritzwassergeschütztem Ladegerät</li> <li>■ Elektrischer Scherenschutz</li> <li>■ 1,5m manuelle Plattformverlängerung</li> <li>■ Neigungsüberwachung mit Sicherheitsabschaltung</li> <li>■ Hupe, Spannungsmesser und Betriebsstundenzähler</li> <li>■ Batterie-Tiefentladeschutz (mit autom. Hubblockierung)</li> <li>■ 90°- Lenkung</li> <li>■ Akustischer Bewegungsalarm</li> <li>■ Automat. Lochfahrerschutz bei Verfahren mit angehobener Plattform</li> <li>■ Klappbare Geländer</li> <li>■ Lastbegrenzer auf der Plattform</li> <li>■ Nicht markierende Bereifung "Cushion Soft System"</li> <li>■ Elektr. 230 V Leitung auf Plattform vorverlegt</li> </ul> <p><b>Optionen:</b></p> <ul style="list-style-type: none"> <li>■ Warnleuchte</li> <li>■ Schutzkappe für Steuerpult</li> <li>■ 230V Anschluss auf der Plattform</li> <li>■ 230V Anschluss auf Plattform mit Steckdose und FI-Schutzschalter</li> </ul>	<ul style="list-style-type: none"> <li>■ Construcción según la norma EN 280 y de acuerdo a todas las normativas internacionales de seguridad</li> <li>■ Transmisión electrohidráulica</li> <li>■ Mandos proporcionales</li> <li>■ Baterías de tipo "Deep Cycle" con carga batería incorporado resistente al agua</li> <li>■ Protección eléctrica antijeraras</li> <li>■ Plataforma extensible manualmente (m 1,50)</li> <li>■ Claxon, voltmetro y cuenta horas</li> <li>■ Control eléctrico de inclinación de plataforma con bloqueo automático</li> <li>■ Indicador de batería descargada con dispositivo de protección batería (parada automática de la elevación)</li> <li>■ Viraje a 90°</li> <li>■ Alarma acústica de movimiento</li> <li>■ Sistema automático antivuelco para desplazamiento a la max. altura</li> <li>■ Barandillas basculantes hacia el interior</li> <li>■ Limitador de carga en la plataforma</li> <li>■ Neumáticos "Cushion Soft System" blancas anti-huella</li> <li>■ Predisposición línea eléctrica 230 V en plataforma</li> </ul> <p><b>Opciones:</b></p> <ul style="list-style-type: none"> <li>■ Avisador luminoso intermitente</li> <li>■ Casquillo protector caja de mandos</li> <li>■ Línea eléctrica 230 V en plataforma</li> <li>■ Línea eléctrica 230 V en plataforma con interruptor diferencial automático</li> </ul>

						X16 EW
Portata totale	Total capacity	Capacité de la plateforme	Tragfähigkeit der Plattform	Capacidad total	kg	250
Portata con piattaforma traslata	Capacity with extended platform	Capacité avec extension du panier	Tragkraft bei ausgefahrener Plattform	Capacidad con plataf. extendida	kg	250
N° max. di persone	Max no. of people	N. max de personnes	Höchstzahl von Personen	N. max de personas	n.	2
Velocità sollevamento (vuoto)	Lift speed (unloaded)	Vitesse de levage (sans charge)	Hubgeschwindigkeit (unbeladen)	Velocidad de subida (vacía)	s	70
Velocità di discesa	Drop speed	Vitesse de descente	Senkgeschwindigkeit	Velocidad de bajada	s	70
Batteria	Battery	Batterie	Batterie	Bateria	V	4x6
Capacità batteria	Battery capacity	Capacité batterie	Batteriekapazität	Capacidad de batería	Ah (C5)	280
Peso batteria	Battery weight	Poids de la batterie	Batteriegewicht	Peso de batería	kg	4x47
Caricabatteria	Battery charger	Chargeur de la batterie	Ladegerät	Recargador de batería	V/A	24/25
Max. pressione idraulica	Max hydraulic pressure	Pression hydraulique max	Arbeitsdruck	Máxima presión hidráulica	bar	230
Capacità serbatoio olio	Oil tank capacity	Capacité réservoir d'huile	Inhalt Hydrauliktank	Capacidad de depósito de aceite	l	30
Velocità traslazione (veloce)	Traction speed (fast)	Vitesse de déplacement (grande vitesse)	Fahrgeschwindigkeit (schnell)	Velocidad de desplazamiento (rápida)	km/h	3
Velocità di sicurezza	Security speed	Vitesse de sécurité	Sicherheitsgeschwindigkeit	Velocidad de seguridad	km/h	0,6
Inclinazione longitudinale	Longitudinal inclination	Inclinaison longitudinale	Längsneigung	Inclinación longitudinal	-	2,5°
Inclinazione trasversale	Transversal inclination	Inclinaison transversal	Querneigung	Inclinación transversal	-	1°
Pendenza superabile	Gradeability	Pente admissible (machine repliée)	Steigungsvermögen	Desplazamiento en pendientes	%	23
Dimensioni gomme	Tyre dimensions	Dimensions des pneus	Bereifungsgröße	Dimensión de neumáticos	mm	Ø410x150
Tipo gomme	Tyre type	Type de pneus	Bereifungsart	Tipo de neumáticos	Cushion Soft	-
Peso totale	Total weight	Poids total	Gesamtgewicht	Peso total	kg	3600

Rif. 09/17



TIGIEFFE S.r.l. a Socio Unico  
Via Villa Superiore, 82  
42045 Luzzara (RE)  
Italy

Tel.: +39 0522 977365 (r.a.)  
Fax: +39 0522 977015  
www.airo.com  
info@airo.com

