



SJIII 4740 ELEKTRO- SCHERENBÜHNE

STANDARDAUSSTATTUNG

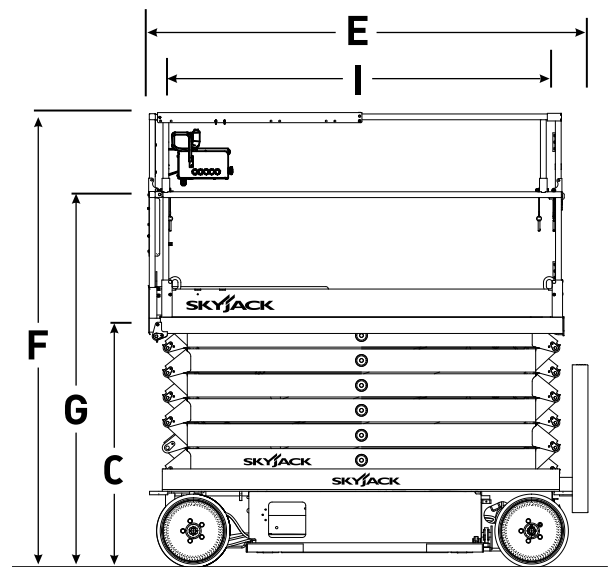
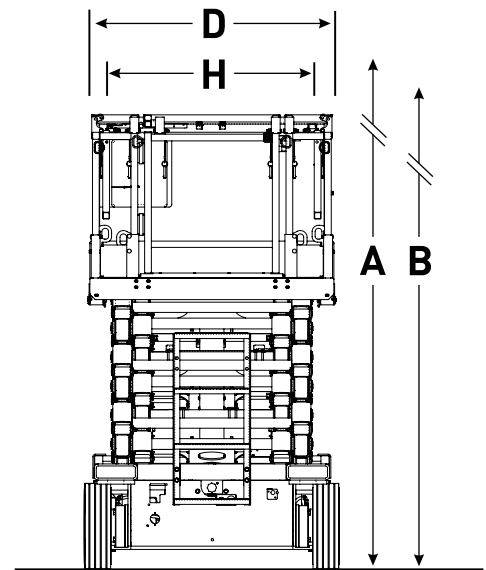
- Fahrbar in voller Höhe mit ausgeschobener Plattformverlängerung
- Variable Geschwindigkeit, hydraulischer Hinterradantrieb
- Proportionalsteuerung für Fahr- und Hubfunktion
- Blinklicht
- Gleichstromversorgung 24 V
- Steigfähigkeit bis zu 25 %
- Steuerung auf Relaisbasis
- Farbcodierte und nummerierte Leitungsführung
- Nichtmarkierende Vollgummireifen
- Schlaglochschutz
- Leitungsführung für Wechselstromanschluss auf der Plattform
- Kippalarm mit Abschaltung der Fahr-/Hubfunktion
- Überlastsensoren
- Klappbares Geländer
- Seilbefestigungspunkte
- Stapeltaschen sowie Transport- und Hebeösen
- Motorsteuerung
- Doppelfeststellbremsen
- Batterieschutz bei Unterspannung
- Absenkwarnsystem
- Signalhorn
- Selbstschließende Plattformschwingtür in halber Geländerhöhe

ZUBEHÖR UND OPTIONEN

- Akustischer Bewegungsalarm
- Doppelblinklicht
- AGM-Batterien
- Plattenmaterialhalter
- Schwerlast-Rohrmaterialhalter

SJIII 4740 ELEKTROSCHERENBÜHNE

| Abmessungen | SJIII 4740 |
|--|----------------|
| A Arbeitshöhe | 13,80 m |
| B Plattformhöhe | 11,80 m |
| C Plattformhöhe | 1,37 m |
| D Gesamtbreite | 1,19 m |
| E Gesamtlänge | 2,40 m |
| F Gesamthöhe, eingefahren (Geländer hochgeklappt) | 2,48 m |
| G Gesamthöhe, eingefahren (Geländer zusammengeklappt) | 2,21 m |
| H Plattformbreite (Innenmaß) | 1,06 m |
| I Plattformlänge (Innenmaß) | 2,19 m |
| Spezifikationen | SJIII 4740 |
| Plattformverlängerung (ausrollbar) | 0,90 m |
| Bodenfreiheit (eingefahren) | 8,10 cm |
| Bodenfreiheit (ausgefahren) | 1,90 cm |
| Radstand | 1,85 m |
| Gewicht | 2985 kg |
| Steigfähigkeit | 25% |
| Wenderadius (innen) | 0,54 m |
| Wenderadius (außen) | 2,58 m |
| Hubzeit (mit Nennlast) | 71 sek |
| Absenkzeit (mit Nennlast) | 41 sek |
| Fahrgeschwindigkeit (eingefahren) | 3,2 km/h |
| Fahrgeschwindigkeit (ausgefahren) | 1,0 km/h |
| Maximale Fahrhöhe | Volle Höhe |
| Tragfähigkeit (insgesamt) | 350 kg |
| Maximal zulässige Personenzahl (innen/ausßen) | 3/0 |
| Reifentyp | Vollgummi, n/m |
| Reifengröße | 16 x 5 x 12 |



Skyjack Großbritannien
 Unit 1, Maes-y-Clawdd
 Maesbury Road Industrial Estate
 Oswestry, Shropshire, SY10 8NN
 Tel: +44 (0) 1691 676235
 Fax: +44 (0) 1691 676239
 Email: info@skyjackeurope.co.uk

Skyjack SAS (Frankreich)
 74 Rue Sibert
 F-42400 Saint-Chamond
 Frankreich
 Tel: +33 (0) 4 78 73 53 32
 Fax: +33 (0) 4 78 56 52 42

Skyjack Hebebühnen GmbH (Deutschland)
 Därmannsbusch 2a
 D-58456 Witten
 Deutschland
 Tel: +49 (0) 2302 20 26 909
 Fax: +49 (0) 2302 20 25 671

Skyjack AB (Schweden)
 Agnesbergsvägen 28
 424 38 Agnesberg
 Schweden
 Tel: +46 (0) 31 21 22 45
 Fax: +46 (0) 31 787 65 10

www.skyjack.com