



Hebehöhe
5,5m

Arbeitsbereich 5,1m

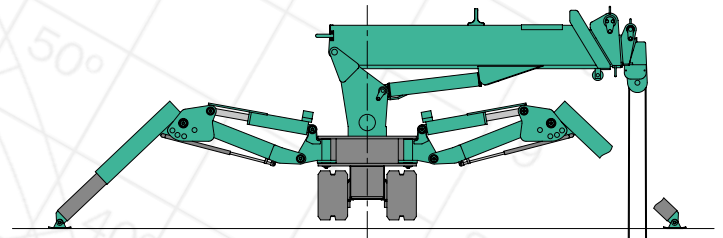
Tragkraft
0,995t x 1,1m

Gewicht
1150kg

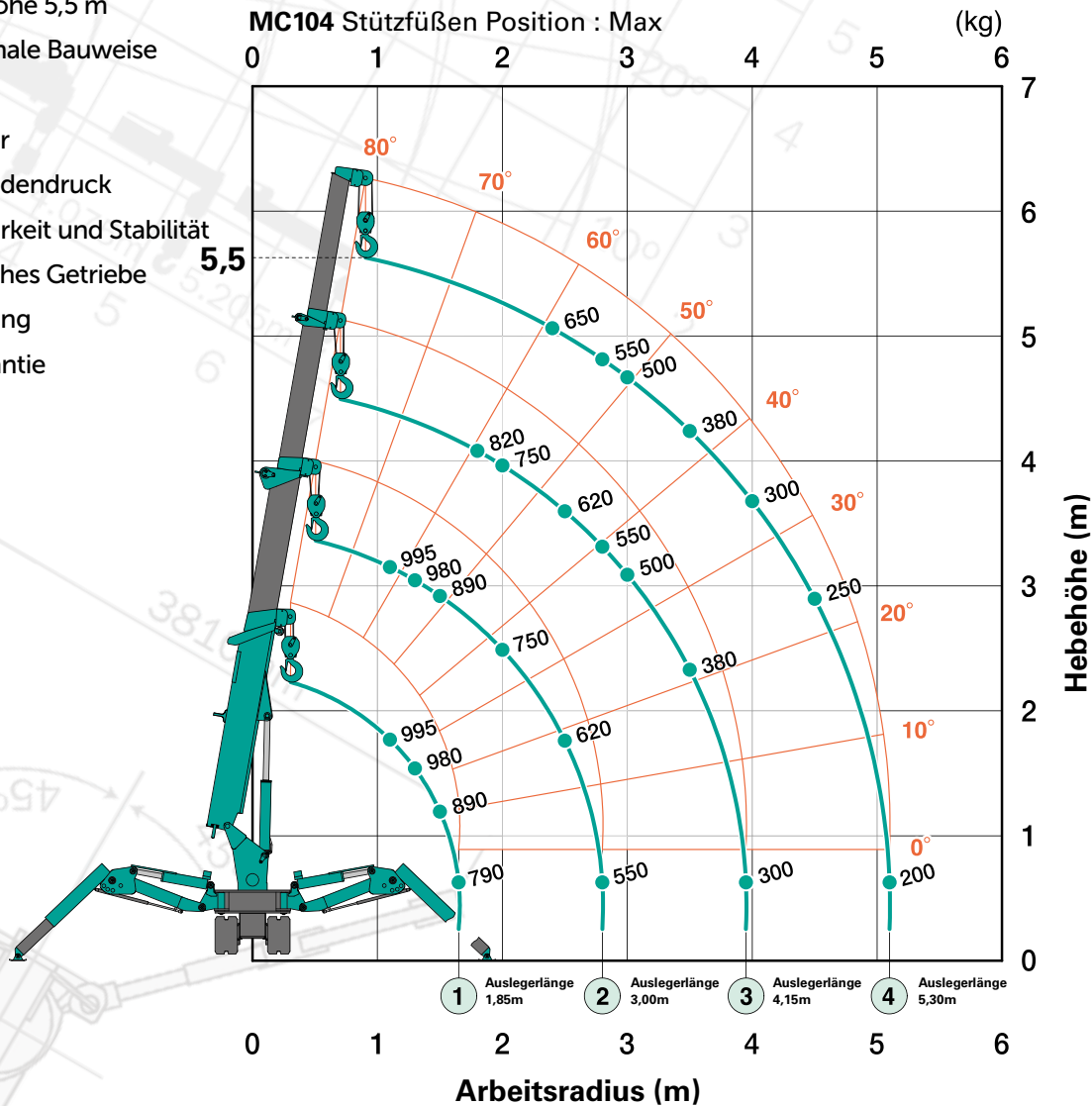
MC104

Der MC104 ist der kleinste der Maeda-Minikrane, der dennoch über eine hervorragende Tragkraft in seinem Gewichtsbereich verfügt. Durch die kompakte Bauweise passt er durch Standard-Türöffnungen und lässt sich so in Bereichen einsetzen, die bisher für normale Krane unzugänglich waren. Der MC104 wird mit einem Elektromotor angetrieben, der von jeder Standard-Drehstromquelle betrieben werden kann.

- Max, Tragkraft 995 kg
- Max, Hebehöhe 5,5 m
- Extrem schmale Bauweise (600 mm)
- Elektromotor
- Niedriger Bodendruck
- Manövrierbarkeit und Stabilität
- Hydrostatisches Getriebe
- Fernbedienung
- 2 Jahre Garantie



MC104 Stützfüßen Position : Max



Das Arbeitsbereich-Diagramm zeigt die Gesamtnennlast einschließlich der Reichweite des Auslegers.

... bedenken Sie die Möglichkeiten



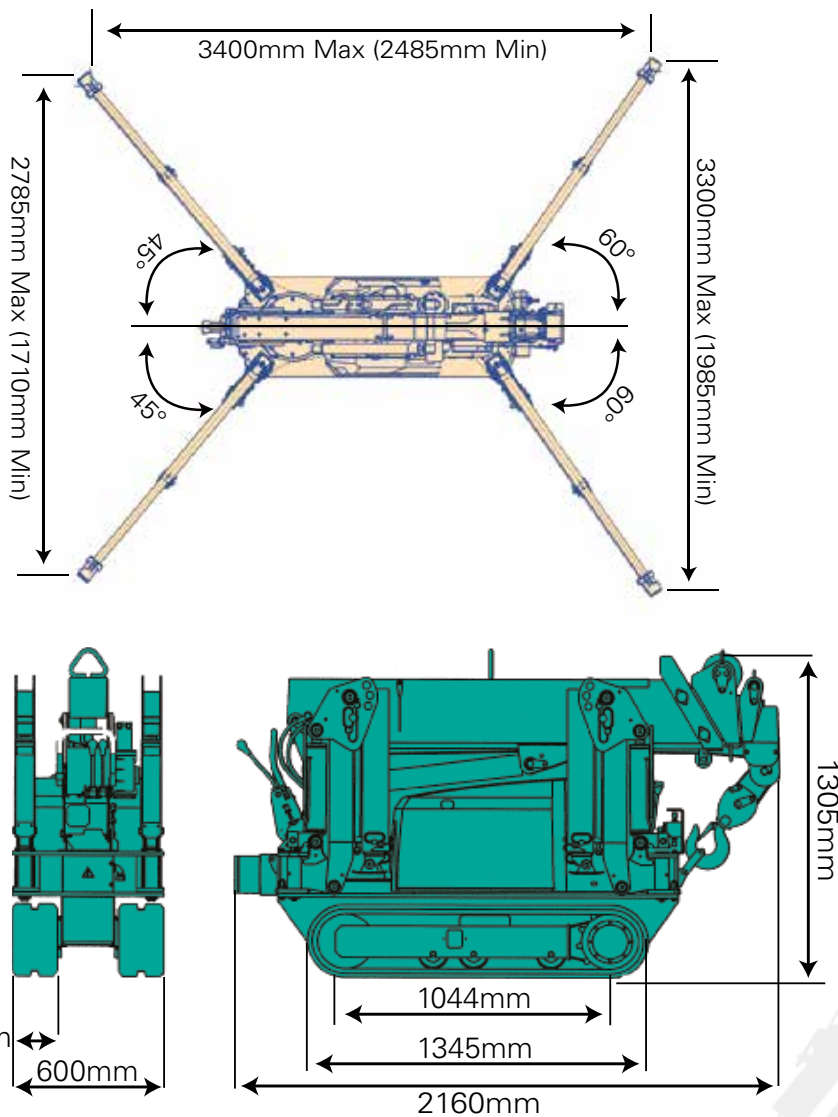
Nutzlast gesamt bei komplett ausgefahrenen Stützfüßen							
Auslegerlänge 1,85 m		Auslegerlänge 3,00 m		Auslegerlänge 4,15 m		Auslegerlänge 5,30 m	
Arbeitsradius (m)	Nutzlast gesamt (kg)	Arbeitsradius (m)	Nutzlast gesamt (kg)	Arbeitsradius (m)	Nutzlast gesamt (kg)	Arbeitsradius (m)	Nutzlast gesamt (kg)
< 1,1	995	< 1,1	995	< 1,8	820	< 2,4	650
1,3	980	1,3	980	2,0	750	2,5	620
1,5	890	1,5	890	2,5	620	2,8	550
1,65	790	2,0	750	2,8	550	3,0	500
		2,5	620	3,0	500	3,5	380
		2,8	550	3,5	380	4,0	300
				3,95	300	4,5	250
						5,1	200

Nutzlast gesamt bei Stützfüßen in jeder anderen Position							
Auslegerlänge 1,85 m		Auslegerlänge 3,00 m		Auslegerlänge 4,15 m		Auslegerlänge 5,30 m	
Arbeitsradius (m)	Nutzlast gesamt(kg)	Arbeitsradius (m)	Nutzlast gesamt(kg)	Arbeitsradius (m)	Nutzlast gesamt(kg)	Arbeitsradius (m)	Nutzlast gesamt(kg)
< 1,1	735	< 1,1	735	< 1,8	435	< 2,4	295
1,3	620	1,3	620	2,0	405	2,5	280
1,5	540	1,5	540	2,5	280	2,8	210
1,65	490	2,0	405	2,8	210	3,0	185
		2,5	280	3,0	185	3,5	140
		2,8	210	3,5	140	4,0	100
				3,95	110	4,5	75
						5,1	60

- Bei 1-facher oder 2-facher Hakenflasche verwenden Sie bitte die o.g. Nutzlasttabelle für 4-fache Hakenflasche jedoch mit einer max. Last von: 2-fach - 500 kg, 1-fach - 250 kg.

Abmessungen bei ausgefahrenen Stützfüßen

Im Diagramm sind die Stützfüße komplett ausgefahren dargestellt.



MC104

Technische Daten

Tragkraft	Max.	0,995t x 1,1m
Arbeitsbereich	Max.	5,1m x 200kg
Hebehöhe	Max.	5,5m x 650kg
Abmessungen	MC104	2160mm x 600mm x 1305mm
Gewicht	MC104 Gewicht der Hakenflasche	1150kg 15kg
Hakengeschwindigkeit	Max.	3,2m / min, (4-fach geschoren, 3-lagig)
Seilgeschwindigkeit	Max.	12,8m / min, (3-lagig)
Hubseil	Typ	IWRC 6 x Fi (29) Ø 6mm x 39m
Teleskopsystem	Auslegerlänge Teleskop-Geschwindigkeit Auslegertyp	1,85m - 5,30m 3,45m / 20 s Vollautomatischer 4-stufiger fünfeckiger Teleskopausleger
Hubsystem	Auslegerwinkel/ Geschwindigkeit	0° - 75° / 11 s
Drehsystem	Drehwinkel/Geschwindigkeit	360° endlos / 1,3 rpm
Stützfüße	Typ Hydraulikzylinder mit Sperrventilen	Abmessungen bei maximaler Ausstreckung 4 mit variabler Position, im Rechteck angeordnet (Länge) 3400 mm (Vorderseite) 3300 mm (Rückseite) 2785 mm
Antrieb System	Reisegeschwindigkeit Transportgeschwindigkeit Steigvermögen Länge x Breite auf Boden Bodendruck	Hydrostatisch, stufenlos vorwärts und rückwärts 0 - 1,9 km/h 20° 1044mm x 180mm (Raupenabmessungen) 0,29 kgf / cm ²
Motor	Elektromotor	5,5kW, 4P, 380V Vollgekapselt, ventilatorgekühlt
Serienausstattung	Arbeitsscheinwerfer, Betriebsstundenzähler, 4-fach-Hakenflasche, schwarze Gummiraupen, Kabelfernbedienung, Überdrehungsschutz, Not-Ausschalter	
Optionales Zubehör	Weiße Gummiraupen 1-fach Hakenflasche 2-fach Hakenflasche Funkfernbedienung Lastmomentbegrenzer	

