

Gelenk- Teleskopbühnen



Typ

1250AJP

Hersteller



erstellt

22.11.11 / HA

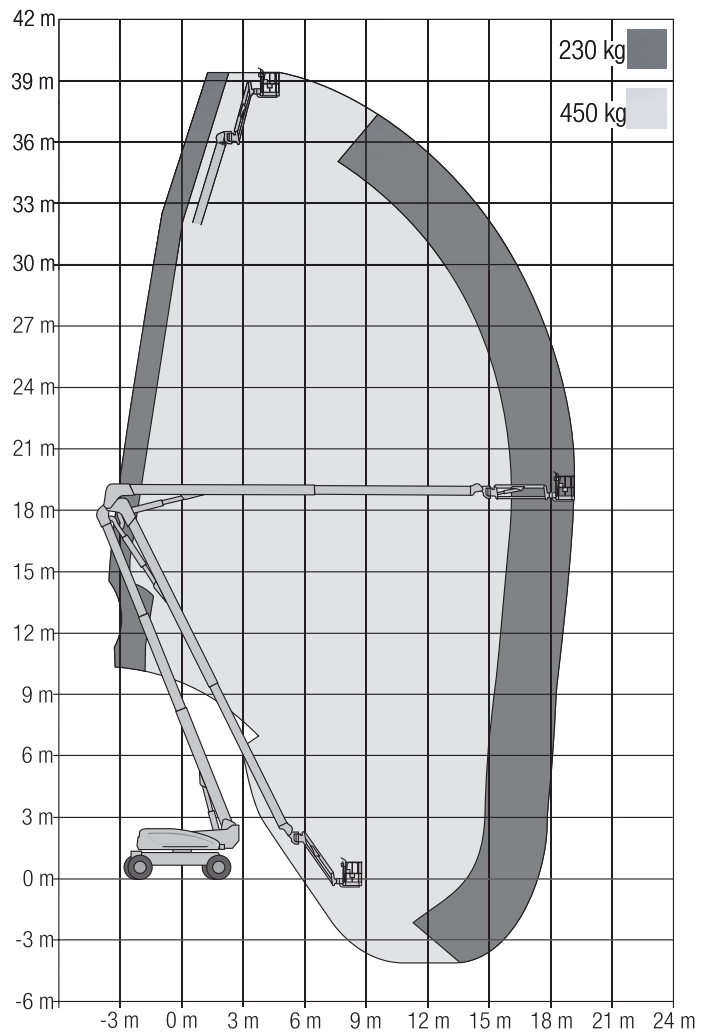
geändert

technische Daten

max. Arbeitshöhe	max. Reichweite
40.30 m	19.25 m
max. Plattformhöhe	Plattformabmessungen
38.30 m	2.44 x 0.91 m
max. Korbnutzlast	max. Anz. Personen
230 / 450 kg	2
Gesamtbreite	Gesamtlänge
2.49 / 3.81 m	11.46 m
Gesamthöhe	Wendekreis (aussen)
3.05 m	6.86 / 5.89 m
Steigfähigkeit	Fahrgeschwindigkeit
45%	5.20 km/h
JIB-Arm (vertikal)	JIB-Arm (horizontal)
+75° / -55°	+62° / -62°
JIB-Arm (Länge)	Korbdrehung
2.44 m	+90° / -90°
Drehbereich	Überhang
360°	0.76 m
Radstand	Bodenfreiheit
3.81 m	0.30 m
Gesamtgewicht	Antrieb
21'000 kg	Diesel

Notizen

Reichweitendiagramm



Dimensionen

