



SJ66T TELESKOP-BÜHNEN

Die robuste und zuverlässige Teleskopbühne SJ66T von Skyjack bietet die niedrigste Gesamtkostenlösung, bewährte Betriebssicherheit und einfache Wartung. Die überlegene Geländegängigkeit beruht auf Skyjacks Allradantrieb. Ein No-Spin-Differential auf der Hinterachse und eine Differentialsperre in der pendelnden Vorderachse bieten unübertroffene Traktion und Geländegängigkeit. Weitere Vorteile sind eine innovative und intuitive Richtungsüberwachung der Fahr- und Lenkfunktion, die gewährleistet, dass sich die Teleskopbühne immer mit Bezug auf den Bediener und nicht die Chassis-Orientierung bewegt.

Die für Skyjack typische farbcodierte und nummerierte Leitungsführung sowie die bewährte Steuerung auf Relaisbasis vervollständigen das ausgewogene Paket überlegener und bewährter Betriebsfunktionen.



SKYJACK

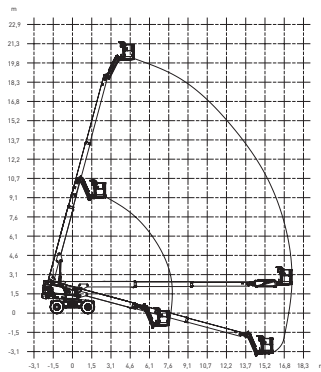
TELESKOP-BÜHNEN

SPEZIFIKATIONEN

SJ66T

2006/42/CE

Arbeitshöhe	22,12 m
Plattformhöhe	20,12 m
Seitliche Reichweite	17,37 m
Plattformgröße	0,91 m x 1,83 m
Gesamtbreite	2,44 m
Heckausladung	1,19 m
Gesamthöhe (eingefahren)	2,57 m
Gesamtlänge (eingefahren)	10,34 m
Radstand	2,44 m
Bodenfreiheit	0,41 m
Drehbereich der Plattform	180°
Korbarmlänge	1,52 m
Bewegungsradius des Korbarms +/-	63° / 66°
Gewicht	13110 kg
Steigfähigkeit - Allradantrieb	50%
Wenderadius (innen) - Allradantrieb	2,82 m
Wenderadius (außen) - Allradantrieb	5,05 m
Pendelachse	0,25 m
Fahrgeschwindigkeit (eingefahren)	7,2 km/h
Fahrgeschwindigkeit (ausgefahren)	0,8 km/h
Tragfähigkeit	227 kg
Maximal zulässige Personenzahl	2



SJ 66T REICHWEITENDIAGRAMM

STANDARDAUSSTATTUNG

- Fahrbar in voller Höhe
- Allradachs Antrieb
- No-Spin-Differential auf der Hinterachse und Differential Sperre in der Vorderachse
- Pendelachse
- Federbelastete, hydraulisch lösbare Lamellenbremsen (SAHR) auf Vorder- und Hinterachse
- 48,5 kW Dieselmotor von Deutz
- Ausschwenkbarer Motorblock
- Hochklappbare Glasfaserverkleidung
- 360° endlos Drehkrandrehung
- Richtungsüberwachung der Fahr- und Lenkfunktion
- Proportionalsteuerung
- Steuerung auf Relaisbasis
- Farbcodierte und nummerierte Kabel
- Steigfähigkeit 50%
- Schaumgefüllte Geländereifen 15 x 19,5
- Verkabelung für Wechselstromanschluss auf der Plattform
- Kippalarm mit Abschaltung der Fahrfunktion
- Bewegungsalarm
- Überlastsensoren
- Signalhorn
- Plattformgeländer in Modulbauweise
- Selbstschließende Plattformschwingtür
- Seilbefestigungspunkte
- Transport-/Liftösen

OPTIONEN*

- Generator 3,5 kW (Hydraulikölkühler eingeschlossen)
- Kaltstartausrüstung
- Dieselwäscher
- Hydraulikölkühler
- Blinklicht
- Arbeitsscheinwerfer auf Plattform
- Luftleitung zur Plattform
- Zweiradantrieb

* Tragfähigkeit und Gewicht der Maschine kann sich durch Zusatzoptionen ändern

Skyjack Head Office

55 Campbell Rd. Guelph, ON Canada
N1H 1B9
Sales Inquiries: 1-877-755-4387
(1-877-SJLIFTS)
Main Switchboard: 1-800-265-2738
Phone: 1-519-837-0888
Fax: 1-519-837-8104
Email: skyjack@skyjack.com

www.skyjack.com

Diese Broschüre dient lediglich Veranschaulichungszwecken und beruht auf den zum Zeitpunkt der Veröffentlichung gültigen Daten. Skyjack Inc. behält sich das Recht vor, Spezifikationen, Standardausstattung und Sonderausstattung jederzeit zu ändern. Für sachgerechte Verfahren ziehen Sie bitte das Betriebs- und Bauteilhandbuch zu Rate. Arbeitsbühnen, die mit dem CE-Zeichen versehen sind, erfüllen die Maschinenrichtlinie 2006/42/EG.

Skyjack UK

Unit 1, Maes-y-Clawdd
Maesbury Road Industrial Estate
Oswestry, Shropshire, SY10 8NN
Tel: +44 1691 676235
Fax: +44 1691 676239
Email: info@skyjackeurope.co.uk

Skyjack France

ZI Le Clairin
69700 Saint Romain en France
France
Tel. +33 (0) 4 78 73 53 32
Fax. +33 (0) 4 78 56 52 42

Skyjack Hebebühnen GmbH (Deutschland)

Därmanbusch 2a
58456 Witten
Tel: +49 (0)2302 20 26 909
Fax: +49 (0)2302 20 25 671

Skyjack AB (Sweden)

Marieholmsgatan 2
415 02 Göteborg
Sweden
Tel: +46 31212245
Fax: +46 31212066



SKYJACK™